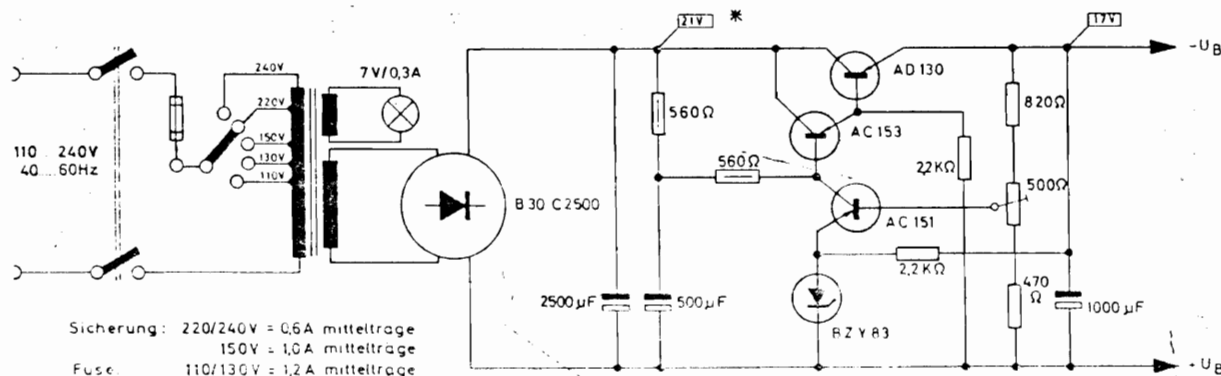
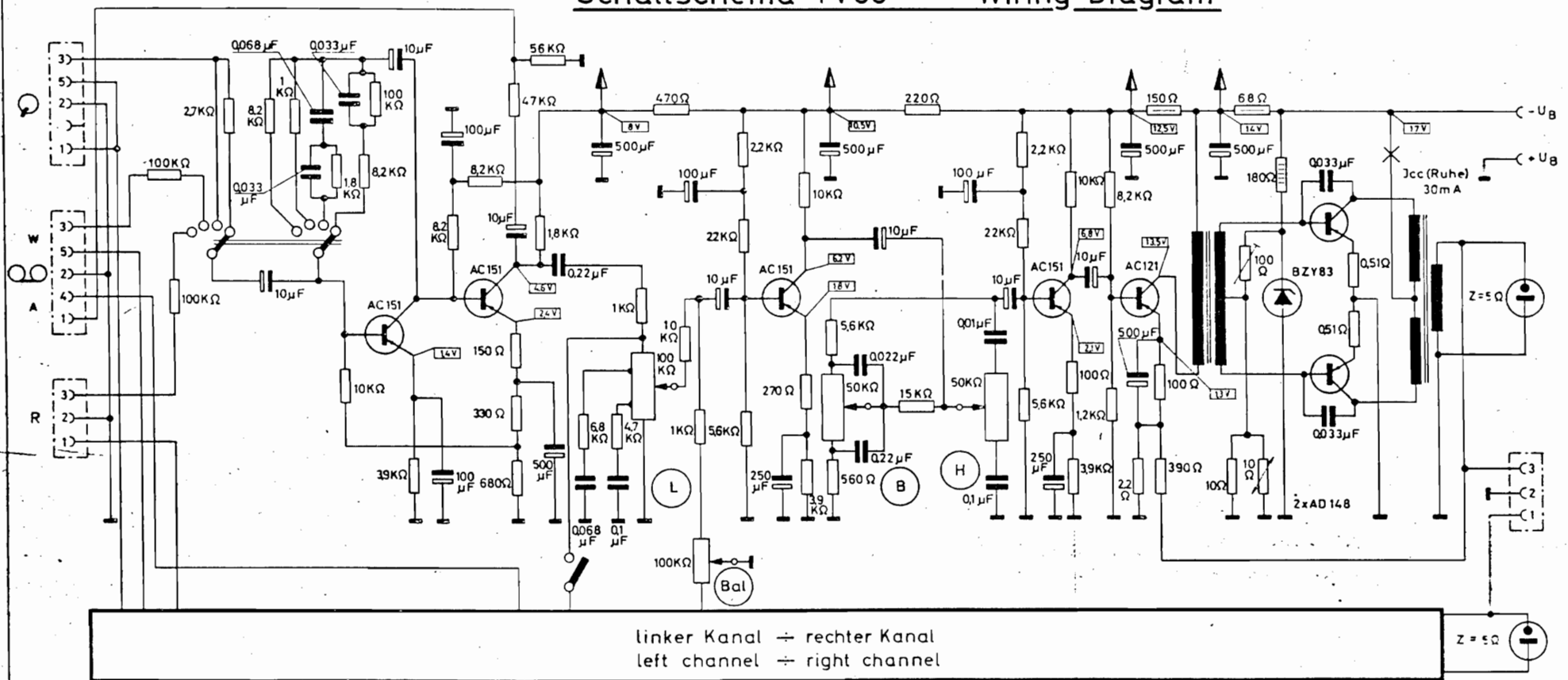


Dual HiFi - Stereoverstärker, PV 2

Schaltschema TV33 Wiring Diagram



Sicherung: 220/240V = 0,6A mitteltrage
150V = 1,0A mitteltrage
Fuse: 110/130V = 1,2A mitteltrage

* bei I_{max} 2,4 A

Spannungen ohne Signal gemessen gegen 0V
mit Röhrevoltmeter ($R_i > 1M\Omega$)
Voltages without signal measured to (0)
with valve voltmeter ($R_i > 1M\Omega$)

Anderungen vorbehalten! Alteration reserved!